

# 建设项目竣工环保 验收监测报告

LHEP-YS-2020-12-008

项目名称：年产 20 万 m<sup>3</sup> 商品混凝土、50 万吨水泥稳定碎石项目

建设单位：莘县泰杰路桥工程有限公司

山东聊和环保科技有限公司

2021 年 1 月

## 目录

表 1 项目简介及验收监测依据.....	1
表 2 项目概况.....	2
表 3 主要污染源及其环保设施建设、排放情况.....	8
表 4 建设项目环境影响报告表主要结论及审批部门审批决定.....	9
表 5 验收监测质量保证及质量控制.....	12
表 6 验收监测内容及结果.....	15
表 7 环境管理内容.....	18
表 8 验收监测结论及建议.....	21

附件：

1、莘县泰杰路桥工程有限公司年产 20 万 m<sup>3</sup> 商品混凝土、50 万吨水泥稳定碎石项目验收监测委托函

2、建设项目工程竣工环境保护“三同时”验收登记表

3、莘县环境保护局莘环报告表【2018】85 号《关于莘县泰杰路桥工程处年产 20 万 m<sup>3</sup> 商品混凝土、50 万吨水泥稳定碎石项目环境影响报告表的批复》（2018.6.20）

4、《莘县泰杰路桥工程有限公司关于环境保护管理组织机构成立的通知》

5、《莘县泰杰路桥工程有限公司环保管理制度》

6、莘县泰杰路桥工程有限公司生产负荷证明

7、企业变更证明

表 1 项目简介及验收监测依据

建设项目名称	年产 20 万 m <sup>3</sup> 商品混凝土、50 万吨水泥稳定碎石项目				
建设单位名称	莘县泰杰路桥工程有限公司				
建设项目性质	新建 <input checked="" type="checkbox"/> 改扩建 <input type="checkbox"/> 技改 <input type="checkbox"/>				
建设地点	山东省聊城市莘县朝城镇韩马庄村				
主要产品名称	商品混凝土、水泥稳定碎石				
设计生产能力	年产 20 万 m <sup>3</sup> 商品混凝土、50 万吨水泥稳定碎石				
实际生产能力	年产 20 万 m <sup>3</sup> 商品混凝土				
建设项目环评时间	2018 年 2 月	开工建设时间	2018 年 7 月		
投产时间	2020 年 12 月	验收现场监测时间	2021.01.05-2021.01.06		
环评报告表 审批部门	莘县环境保护局	环评报告表 编制单位	苏州合巨 环保技术有限公司		
环保设施设计单位	——	环保设施施工单位	——		
投资总概算	3201.92 万元	环保投资概算	32.05 万元	比 例	1.00%
实际总投资	3201.92 万元	环保投资	32.05 万元	例	1.00%
验收监测依据	<p>1、国务院令（2017）年第 682 号《国务院关于修改〈建设项目环境保护管理条例〉的决定》（2017.10）；</p> <p>2、《建设项目竣工环境保护验收暂行办法》（国环规环评【2017】4 号）；</p> <p>3、《建设项目竣工环境保护验收技术指南 污染影响类》（生态环境部公告 2018 年第 9 号）；</p> <p>4、苏州合巨环保技术有限公司编制的《莘县泰杰路桥工程处年产 20 万 m<sup>3</sup> 商品混凝土、50 万吨水泥稳定碎石项目环境影响报告表》（2018.2）；</p> <p>5、莘县环境保护局莘环报告表【2018】85 号《关于莘县泰杰路桥工程处年产 20 万 m<sup>3</sup> 商品混凝土、50 万吨水泥稳定碎石项目环境影响报告表的批复》（2018.6.20）；</p> <p>6、莘县泰杰路桥工程有限公司年产 20 万 m<sup>3</sup> 商品混凝土、50 万吨水泥稳定碎石项目验收监测委托函；</p> <p>7、《莘县泰杰路桥工程有限公司年产 20 万 m<sup>3</sup> 商品混凝土、50 万吨水泥稳定碎石项目环境保护验收监测方案》。</p>				
验收监测标准 标号、级别	<p>1、废气：无组织颗粒物排放执行《水泥工业大气污染物排放标准》（GB4915-2013）表 3 中浓度限值要求。</p> <p>2、噪声：厂界噪声执行《工业企业厂界环境噪声排放标准》（GB12348-2008）中的 2 类标准。</p> <p>3、固体废物执行《一般工业固体废物贮存、处置场污染控制标准》（GB18599-2001）及其修改单（公告 2013 年第 36 号）中的相关规定。</p>				

**表 2 项目概况****2.1 工程建设内容****2.1.1 前言**

莘县泰杰路桥工程有限公司，法定代表人仲锐军，公司位于山东省聊城市莘县朝城镇韩马庄村。项目总投资 3201.92 万元，总占地面积 7765.90m<sup>2</sup>，建设一条商品混凝土生产线、一条水泥稳定碎石生产线，生产规模为年产 20 万 m<sup>3</sup> 商品混凝土、50 万吨水泥稳定碎石。莘县泰杰路桥工程有限公司变更前名称为莘县泰杰路桥工程处，企业变更证明见附件。

**2.1.2 项目进度**

2018 年 2 月莘县泰杰路桥工程有限公司委托苏州合巨环保技术有限公司编制了《莘县泰杰路桥工程处年产 20 万 m<sup>3</sup> 商品混凝土、50 万吨水泥稳定碎石项目环境影响报告表》，2018 年 6 月 20 日莘县环境保护局以莘环报告表【2018】85 号对其进行了审批。

本次验收项目属于新建项目。

2020 年 12 月公司委托山东聊和环保科技有限公司进行该项目的环保验收监测工作，接受委托后我公司组织有关技术人员进行现场踏勘，依据监测技术规范制定了环保验收监测方案，并于 2021 年 01 月 05 日-06 日对该企业进行了验收监测，根据验收监测结果和现场检查情况编制了本项目验收监测报告。

**2.1.3 项目建设内容**

本项目主要建设水泥稳定碎石拌合站、商品混凝土拌合站、实验室、料仓、办公室及门卫等，详见表 2-1。

**表 2-1 项目工程内容一览表**

工程分类	建设名称	主要建筑内容及规模
主体工程	水泥稳定碎石拌合站	1 处，占地面积 260.07m <sup>2</sup> ，主要用于水泥稳定碎石的加工
	商品混凝土拌合站	1 处，占地面积 260.07m <sup>2</sup> ，主要用于商品混凝土的加工
辅助工程	办公室	1 处，建筑面积 362.18m <sup>2</sup> ，用做办公生活
	实验室	1 处，建筑面积 89.71m <sup>2</sup>
	门卫	1 处，建筑面积 23.14m <sup>2</sup>
储运工程	料仓	2 处，建筑面积 351.66m <sup>2</sup> ，用作原料堆场
公共工程	供水	所用自来水由朝城水利站提供
	供电	由朝城镇供电公司提供
	供热	办公室采用空调供暖和制冷
环保工程	噪声	加强管理，选用低噪声设备，隔声、减震等措施
	废水	冲洗废水经沉淀池沉淀后循环利用，生活污水经化粪池处理后委托环卫部门定期清运
	粉尘废气	粉料仓顶部呼吸孔配有布袋式除尘器除尘设备，经除尘器收尘后经 15m 高排气筒达标排放；原料堆放在密闭的料棚内，实施覆盖和定期洒水抑尘，减少起尘
	固废	生活垃圾统一收集后由当地环卫部门定期清运；沉淀池沉渣和除尘器收尘全部回用于生产

### 2.1.4 项目地理位置及总平面布置

本项目位于山东省聊城市莘县朝城镇韩马庄村，项目地理位置见图 2-1，具体平面布置图见图 2-2。



图 2-1 地理位置图

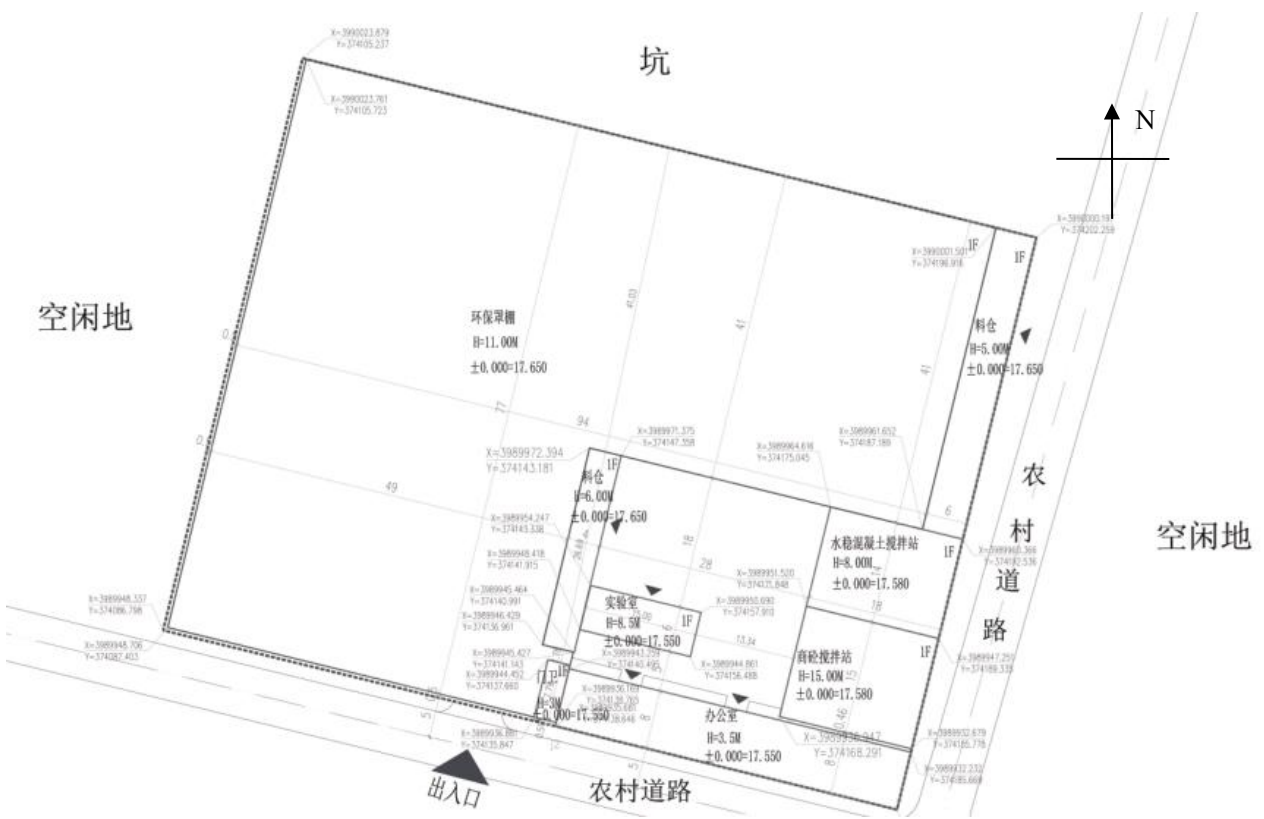


图 2-2 平面布置图

### 2.1.5 产品方案及原辅材料消耗情况

本项目的生产规模为年产 20 万 m<sup>3</sup> 商品混凝土、50 万吨水泥稳定碎石，产品方案见表 2-2。主要原辅材料见表 2-3。

表 2-2 产品方案一览表

序号	产品名称	环评设计生产规模	实际生产规模
1	商品混凝土	20 万 m <sup>3</sup> /a	20 万 m <sup>3</sup> /a
2	水泥稳定碎石	50 万吨/年	50 万吨/年

表 2-3 主要原辅材料一览表

序号	材料名称	单位	环评设计年耗量	实际年耗量	备注
1	水泥	万吨	5.00	5.00	商品混凝土配料
2	石子		23.40	23.40	
3	中砂		12.60	12.60	
4	粉煤灰		1.60	1.60	
5	矿粉		2.00	2.00	
6	外加剂		0.40	0.40	
7	水泥	万吨	3.00	3.00	水泥稳定碎石配料
8	石料		35.00	35.00	
9	石屑		9.00	9.00	
10	中砂		4.00	4.00	

### 2.1.6 主要生产设备

主要生产设备见表 2-4。

表 2-4 生产设备一览表

序号	设备名称	单位	数量	
			环评设计	实际购置
1	商品混凝土拌合站	套	1	1
2	水泥稳定碎石拌合站	套	1	1
3	运输车	辆	30	30
4	铲车	辆	4	4
5	电子磅	台	1	1

### 2.1.7 公用工程

#### (1) 供电

本项目年用电量 137.74 万 kWh，供电由朝城镇供电公司供给，厂区内设置配电室 1 处，能够满足项目用电要求，供电有保障。

#### (2) 供水

本项目用水主要为生产用水、道路喷洒用水、原料堆场喷洒用水、职工生活用水。新鲜水来自朝城镇水利站，供水有保障。

#### (3) 排水

本项目厂区排水采用雨污分流制。雨水沿厂内道路两侧设置石砌或砖混矩形明沟，集中收集后排入市政雨水管网。项目生产过程不产生废水，废水主要为职工生活污水，经化

粪池预处理后委托环卫部门定期清运，不外排，清洗污水经厂区内沉淀池沉淀后循环使用。本项目水平衡图见图 2-3。

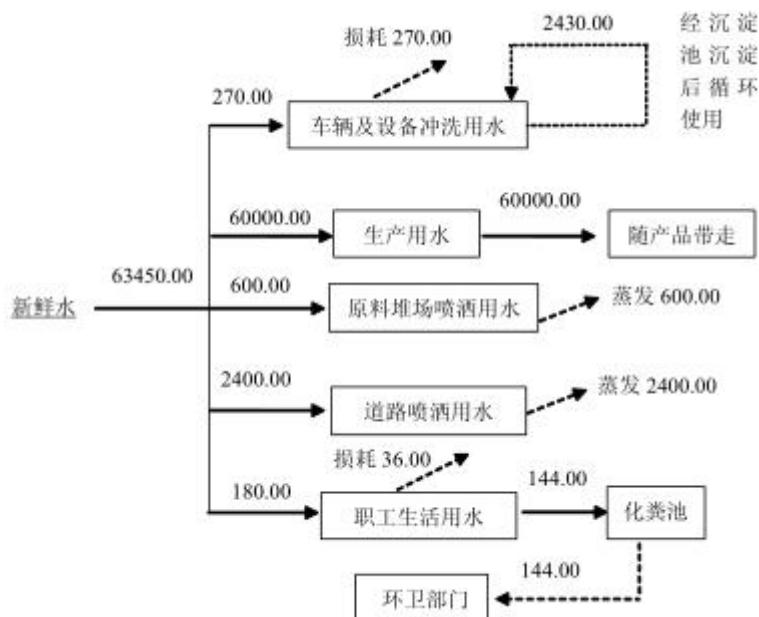


图 2-3 本项目水平衡图 (m<sup>3</sup>/a)

### 2.1.8 劳动定员及工作制度

劳动定员：项目劳动定员 12 人。

工作制度：全年工作 300 天，实行长白班 8 小时工作制。

### 2.2 项目主要生产工艺流程及产污环节

#### 1. 商品混凝土工艺流程简述：

生产用中砂和石子用汽车运输进厂，储存在料棚内。矿粉、粉煤灰和水泥使用罐车运输进厂后，使用软管连接料仓的进料口，使用运输车辆的动力系统将物料打进料仓。

配料：铲车在料棚将中砂、石子推入进料口，从进料口落入石仓及砂仓中的配料斗。通过配料斗下边的计量系统计量后，经密闭输送廊道输送到搅拌机。水泥、矿粉、粉煤灰通过仓底卸料阀门进入密闭的输送设备和计量设备，将物料输送到计量斗，后进入搅拌主机。配料需要的水由水泵从储水槽抽入计量设备，计量后进入搅拌主机。外加剂根据产品需求添加时，计量后采用外加剂泵送入搅拌主机。所有计量过程采用电脑控制，从而保证混凝土的品质。

搅拌工艺：将计量好的物料投入搅拌主机中，依靠旋转叶片对混合料进行强烈的搅拌，制成均匀的混凝土。

装车外运：搅拌好的混凝土直接从搅拌主机卸入混凝土运输车，外运至需用工地。

商品混凝土生产工艺及产污环节分析图如图 2-4 所示。

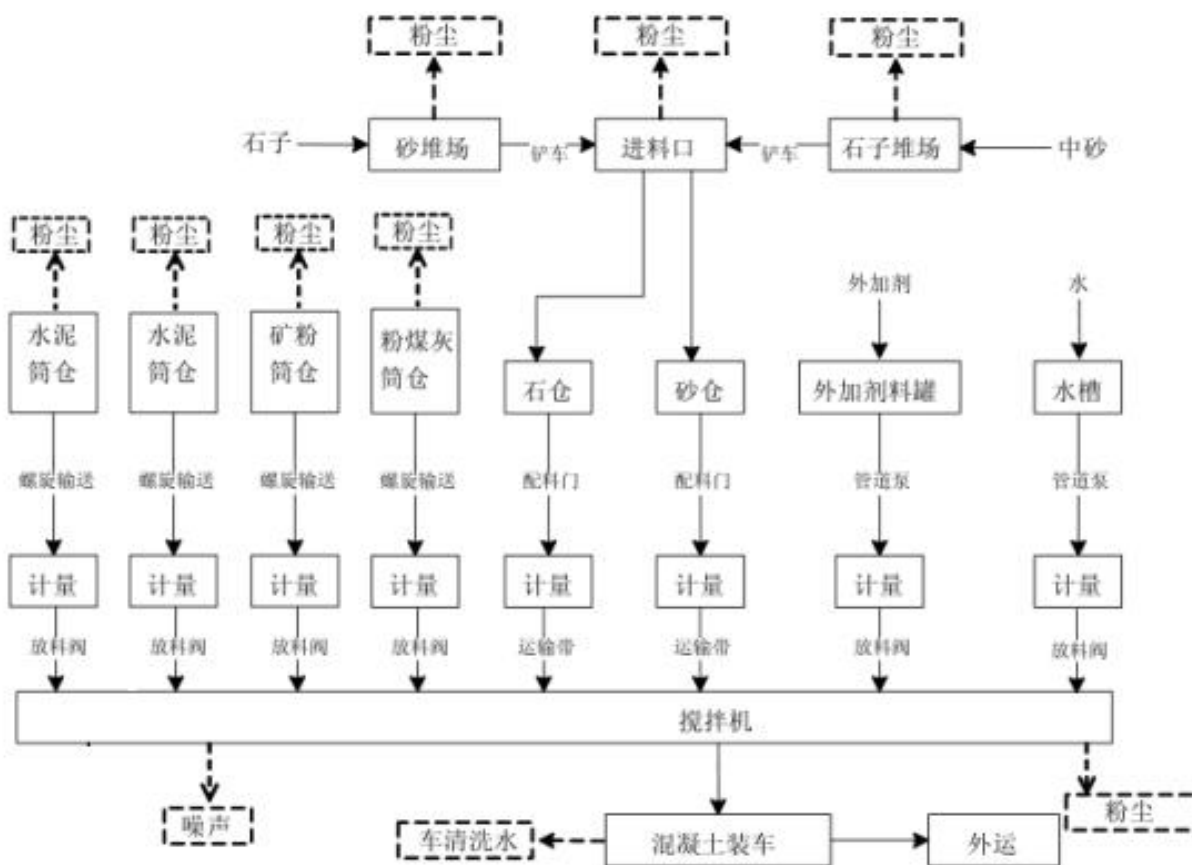


图 2-4 商品混凝土生产工艺及产污环节分析图

## 2. 水泥稳定碎石工艺流程简述:

水泥稳定碎石主要原料为水泥、石料、石屑，其中水泥储存在筒仓内，在水泥进入筒仓时会有一定量的粉尘产生；石料、石屑均储存在封闭式料棚内。水泥以螺旋输送机的方式输送至封闭式计量秤处称量，称量后送入搅拌机搅拌；石屑、石料由铲车送入料斗，料斗为三面封闭，经称量后由封闭式运输带送至搅拌机，水泥料称量后通过螺旋输送机送入搅拌机，并加入水后混合搅拌，拌合时间控制在 60-90 秒。搅拌好的水泥稳定碎石送入成料储存仓后外运。

水泥稳定碎石生产工艺及产污环节分析图如图 2-5 所示。



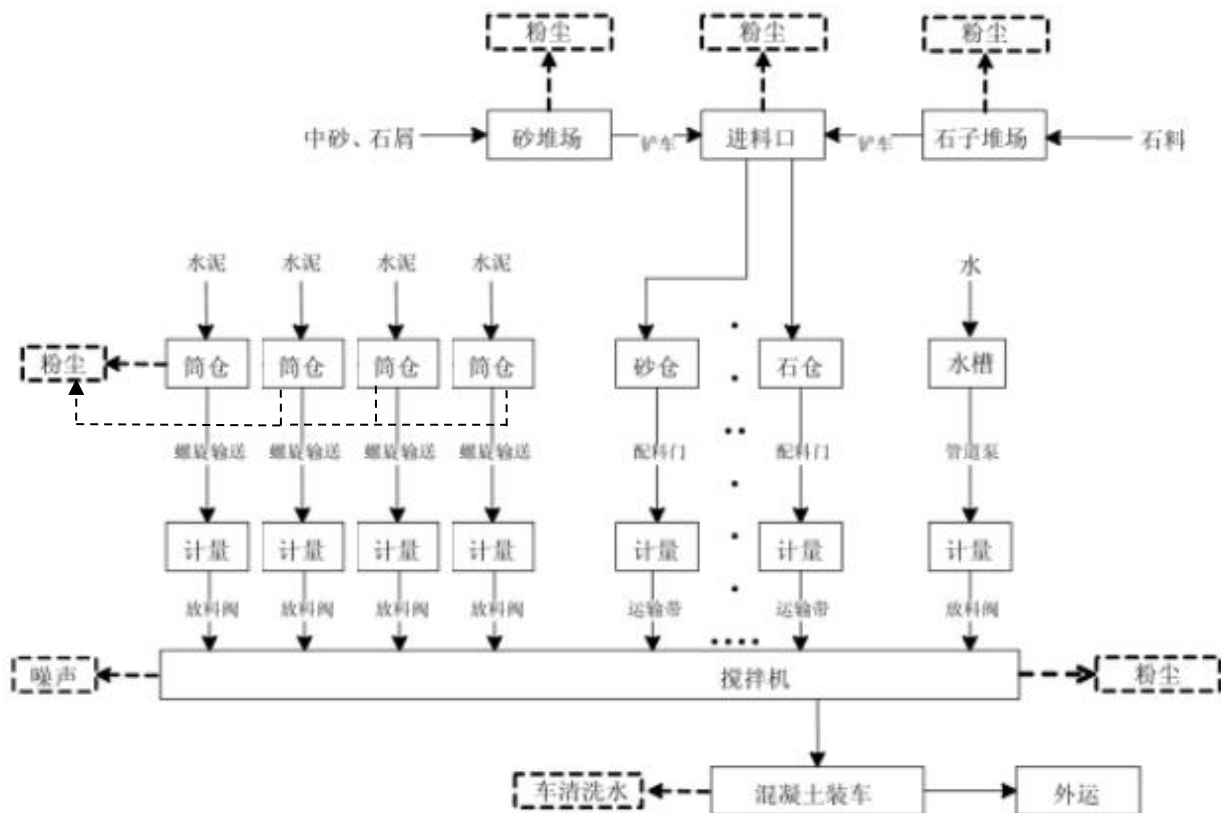


图 2-5 水泥稳定碎石生产工艺及产污环节分析图

**表 3 主要污染源及其环保设施建设、排放情况****3.1 废水**

本项目废水主要为职工生活污水，经化粪池处理后委托环卫部门定期清运，不外排。

**3.2 废气**

项目有组织废气主要为粉料筒仓呼吸口粉尘。每个筒仓配一台布袋式除尘器进行收集处理，处理后的废气（粉尘）通过高于地面 15 米的仓筒排气孔排放。

项目无组织粉尘主要为砂石进料及输送粉尘、拌合站搅拌机粉尘、运输车辆动力起尘、砂石堆场风力起尘、垃圾桶和化粪池臭气等。对于砂石进料及输送粉尘，须采取封闭式进仓方式，进料口处设置罩顶及三面封闭的框封，并将输送廊道进行封闭；搅拌机预加料斗上部配套安装布袋除尘器处理搅拌机粉尘，经除尘器处理后于密闭搅拌楼内沉降；对于运输车辆粉尘，厂区地面进行硬化，定期对路面进行清扫、洒水，对水泥稳定碎石运输车辆采取蓬盖、密闭；建设全封闭式料棚，对砂石堆场定期洒水，铺设防尘网对料场进行遮盖；对于垃圾桶和化粪池臭气，及时清运垃圾桶垃圾，并将化粪池进行地理设置。

**3.3 噪声**

本项目噪声主要为仪器设备运行时产生的噪声，在采取隔声、基础减震等措施后，经距离衰减，降低对外环境的影响。

**3.4 固体废物**

本项目产生的固体废物主要为沉淀池沉渣、职工生活垃圾，筒仓配备的反吹式袋式除尘器将粉尘直接吹入筒仓内不会产生固体废物。其中沉淀池沉渣产生量约为 2t/a，全部回用于生产线综合利用。生活垃圾产生量为 1.80t/a，设置垃圾桶规范收集后，委托环卫部门清运处理。

**3.5 项目变动情况**

通过现场调查，对照环评报告及审批意见，项目生产性质、生产规模、生产地点、生产工艺及环保设施均无明显变动，参阅《关于印发环评管理中部分行业建设项目重大变动清单的通知》环办[2015]52 号及《关于印发制浆造纸等十四个行业建设项目重大变动清单的通知》（环办环评〔2018〕6 号）附件 12“水泥建设项目重大变动清单”，项目不涉及重大变更。

**表 4 建设项目环境影响报告表主要结论及审批部门审批决定****4.1 建设项目环境影响报告表主要结论****4.1.1 大气环境影响分析结论**

拟建项目营运期大气污染物主要为粉尘，可分为有组织排放及无组织排放的粉尘。

**①有组织排放粉尘**

拟建项目水泥、矿粉、粉煤灰均为筒仓储存，当散装料车将物料输入筒仓时仓顶呼吸孔将有粉尘产生。

水泥稳定碎石共有 1 条生产线，配有 1 个水泥筒仓，当散装物料输入筒仓时仓顶呼吸口将有粉尘产生，水泥筒仓配有反吹式袋式除尘器对粉尘废气进行治理，经过除尘器处理后通过一根 15m 高 1#排气筒排放。

拟建项目水泥稳定碎石拌合站搅拌机回气和粉料合料斗回气均通过管道与预加料斗连接，建设单位拟在搅拌机预加料斗上部配套安装一台脉冲式布袋除尘器处理搅拌机粉尘，经除尘器处理后通过一根 15m 高 2#排气筒排放。

拟建项目共有一条商品混凝土生产线，设有 1 个水泥筒仓、1 个粉煤灰筒仓、1 个矿粉筒仓，当散装物料输入筒仓时仓顶呼吸口将有粉尘产生，每个筒仓配有反吹式袋式除尘器对粉尘废气进行治理，粉尘经过除尘器处理后，汇集由粉料仓顶 40m 高 3#排气筒排放。

拟建项目商品混凝土拌合站搅拌机回气和粉料合料斗回气均通过管道与预加料斗连接，建设单位拟在搅拌机预加料斗上部配套安装一台脉冲式布袋除尘器处理搅拌机粉尘，经除尘器处理后通过一根 15m 高 4#排气筒排放。

经处理后粉尘排放浓度可以满足《水泥工业大气污染物排放标准》（GB4915-2013）表 1 中水泥制品生产颗粒物排放浓度要求。

**②无组织排放粉尘**

拟建项目无组织粉尘排放的环节主要来源于砂石进料及输送粉尘、运输车辆动力起尘、砂石堆场风力起尘、垃圾桶和化粪池臭气等。

采取相应措施后无组织粉尘排放符合聊城市商品混凝土行业大气污染治理技术导则相关规定。拟建项目无组织粉尘排放量为 4.05t/a，本环评采用《环境影响评价技术导则—大气环境》（HJ2.2-2008）推荐模式 SCREEN3。根据 Screen3Model 预测，厂区外产生浓度最大值约为 0.07812mg/m<sup>3</sup>。所排放的粉尘浓度可达到《大气污染物综合排放标准》（GB16297-1996）无组织排放监控浓度限值要求。满足《水泥工业大气污染物排放标准》

(GB4915-2013) 表 3 中厂界外颗粒物无组织排放浓度限值要求。

#### 4.1.2 水环境影响分析结论

拟建项目废水主要为职工生活污水，经化粪池处理后委托环卫部门定期清运，不外排。拟建项目在化粪池做好防渗处理的前提下，废水对水环境影响较小。

#### 4.1.3 固废影响分析结论

拟建项目产生的固体废物主要为沉淀池沉渣、职工生活垃圾，筒仓配备的反吹式袋式除尘器将粉尘直接吹入筒仓内不会产生固体废物。其中沉淀池沉渣产生量约为 2t/a，全部回用于生产线综合利用。拟建项目劳动定员 12 人，生活垃圾产生量按 0.5kg/d 计算，则产生量为 1.80t/a，设置垃圾桶规范收集后，委托环卫部门清运处理。拟建项目固体废物经综合处理后对周围环境影响较小。

#### 4.1.4 噪声影响分析结论

拟建项目运营期噪声主要为运输车辆、物料传输驱动装置运转过程中产生的噪声，噪声源强约为 80-100dB(A)。采取的噪声防治措施为：对生产设备设置基础减震；在生产运转时必须定期对其进行检查，保证设备正常运转；在皮带输送机滚轴处加润滑油，从而减少摩擦噪声对厂界噪声的贡献值。在采取一系列减振、隔声等降噪措施后，经距离衰减，预计厂界昼夜噪声符合《工业企业厂界环境噪声排放标准》(GB12348-2008) 的 2 类标准要求：昼间噪声低于 60dB(A)、夜间噪声低于 50dB(A)，不会对周围声环境质量产生明显影响。

#### 4.1.5 卫生防护距离

拟建项目卫生防护距离为 50m，本次环评确定以生产车间为中心，设置半径 50m 的范围为拟建项目的卫生防护距离。距离厂区最近的环境敏感点为韩马庄，与厂区的最近距离为 105.00m。拟建项目卫生防护距离范围内没有环境敏感点，在该范围内不准建设不允许建设学校、医院、集中居民区等敏感点。

#### 4.1.6 环境风险

拟建项目所涉及物料均不在《重大危险源辨识》之列，主要环境风险为车间内部可能发生的火灾风险，项目应编制应急预案，并在运营中严格采取前面提及的风险防范措施，确保安全生产。在落实好风险防范措施的前提下，项目风险水平可接受。

#### 4.1.7 社会稳定风险评估结论

拟建项目符合国家产业政策，用地符合规划要求，通过规范性、相融性、可控性分析，项目社会风险较低。

## 4.2 审批部门审批决定

## 审批意见:

莘环报告表【2018】85 号

经审查,对《莘县泰杰路桥工程处年产 20 万 m<sup>3</sup> 商品混凝土、50 万吨水泥稳定碎石项目环境影响报告表》批复如下:

一、莘县泰杰路桥工程处年产 20 万 m<sup>3</sup> 商品混凝土、50 万吨水泥稳定碎石项目,总投资 3201.92 万元,其中环保投资 32.05 万元,总占地面积 7765.9 平方米,项目位于莘县朝城镇韩马庄村,项目主要建设内容为水泥稳定碎石拌合站、商品混凝土拌合站、配件库、料棚、配电室;购置商品混凝土拌合站、水稳拌合站、铲车、运输车、电子磅等设备,主要原辅材料为:石子、水泥、中砂、粉煤灰、矿粉等,规模为年产 20 万 m<sup>3</sup> 商品混凝土、50 万吨水泥稳定碎石。该项目已经莘县发展和改革局登记备案(项目代码为 2018-371522-30-03-006223),符合国家产业政策,经研究,原则同意为该项目办理环评审批手续。

二、建设单位必须逐项落实《环评报告表》中提出的各项污染防治、生态恢复措施,并着重落实以下环保要求:

- 1、严格执行“三同时”环保管理制度,尽快把环评设计方案提出的各项环保措施落实到位。
- 2、项目有组织废气主要为粉料筒仓呼吸口粉尘。建设单位应在每个筒仓配一台反吹式脉冲袋式除尘器进行收集处理,处理后的废气(粉尘)通过高于地面 15 米的仓筒排气孔排放,外排粉尘浓度确保符合《水泥工业大气污染物排放标准》(GB4915-2013)表 1 中水泥制品生产颗粒物排放浓度 $\leq 20\text{mg}/\text{m}^3$ 要求。项目无组织粉尘主要为砂石进料及输送粉尘、运输车辆动力起尘、砂石堆场风力起尘、垃圾桶和化粪池臭气等。对于砂石进料及输送粉尘,须采取封闭式进仓方式,进料口处设置罩顶及三面封闭的框封,并将输送廊道进行封闭;对于运输车辆粉尘,建设单位须对厂区内地面进行硬化,定期对路面进行清扫、洒水,对水泥稳定碎石运输车辆采取蓬盖、密闭;建设全封闭式料棚,对砂石堆场定期洒水,铺设防尘网对料场进行遮盖;对于垃圾桶和化粪池臭气,建设单位应及时清运垃圾桶垃圾,并将化粪池进行埋地设置。通过以上措施,确保无组织排放粉尘浓度满足《水泥工业大气污染物排放标准》(GB4915-2013)表 3 标准要求。
- 3、项目废水主要为生活废水和生产冲洗废水,必须经管道引入化粪池收集后定期清理用作农肥,不得外排。各种冲洗废水要经沉淀池沉淀后,全部回用,不得外排。同时,要对厂区内生产区、原料库、污水产生区、沉淀池、收集区、化粪池等区域均须做好防渗漏措施。
- 4、项目噪声主要为仪器设备运行时产生的噪声,建设单位须采取对生产设备设置基础减振、距离衰减、定期检查机械设备等措施后,确保噪声排放符合《工业企业厂界环境噪声排放标准》(GB12348-2008)中的 2 类标准要求。
- 5、项目固废主要为沉淀池沉渣、职工生活垃圾。对于沉淀池沉渣,建设单位须全部收集后,回用于生产线综合利用;对于生活垃圾,建设单位应委托当地环卫部门统一收集清运、处理,一般固体废物贮存确保符合《一般工业固体废物贮存、处置场污染控制标准》(GB18599-2001)及其修改单的要求。
- 6、卫生防护距离:建设单位要配合当地政府做好卫生防护距离内的用地规划控制(以生产车间为中心 50 米内),不得新建住宅、学校、医院等环境敏感性建筑物。
- 7、建设单位要加强生态环保意识,充分利用自然环境,多种植由乔木、灌木和草地相结合组成的绿化带,以美化环境,净化空气,达到增氧降噪的目的。
- 8、厂区必须安装视频监控及降尘在线监测平台,监控范围包括堆场喷淋、加料口、洗车台,厂区道路、生产车间等区域。
- 9、要建立健全各项环境管理制度、岗位制度,明确责任人和负责人,做好各项环保设施设备的运行和维护,建立运行台账,制定自律监测计划,自行或委托第三方开展自律监测工作,并建立环保档案。
- 10、建设单位在建设前后要遵守相关法律法规,办理土地、规划、建设等相关许可手续,否则自行承担相关法律责任。

三、建设项目的环评报告表经批准后,若该建设项目的性质、规模、地点、采用的生产工艺或者防治污染的措施等发生重大变动的,应按照国家法律法规的规定,重新履行相关审批手续。建设项目的环评报告表自批准之日起满 5 年,建设项目方开工建设的,其环评报告表应当报原审批部门重新审核。

四、项目建成投产前,要向环保部门提交开工生产报告备案,建设单位要在试运行三个月内完成项目竣工环保验收,并按相关规定申请办理排污许可证,违反本规定要求的,你单位应承担相应环境保护法律责任。

五、本项目日常环境监管由莘县环境监察大队负责。

五、本项目日常环境监管由莘县环境监察大队负责。

公章  
2018 年 6 月 20 日

**表 5 验收监测质量保证及质量控制****5.1 验收监测期间生产工况记录****5.1.1 目的和范围**

为了准确、全面地反映我公司年产20万m<sup>3</sup>商品混凝土、50万吨水泥稳定碎石项目的环境质量现状，为环境管理、污染源控制、环境规划等提供科学依据，本次验收监测在严格执行国家相关要求及监测规范规定的前提下，通过对该工程主要污染源及污染物的分析，确定本次验收监测的范围主要是废气及厂界噪声。

**5.1.2 工况监测情况**

工况监测情况详见表 5-1。

**表 5-1 验收期间工况情况**

监测时间	产品类型	设计能力	实际能力	生产负荷 (%)
2021.01.05	商品混凝土	666m <sup>3</sup> /d	600m <sup>3</sup> /d	90
	水泥稳定碎石	1666t/d	1600t/d	96
2021.01.06	商品混凝土	666m <sup>3</sup> /d	600m <sup>3</sup> /d	90
	水泥稳定碎石	1666t/d	1600t/d	96

注：商品混凝土设计数量=20 万 m<sup>3</sup>/300d≈666m<sup>3</sup>/d；水泥稳定碎石设计数量=50 万吨/300 天≈1666t/d。

**工况分析：**验收监测期间，项目生产工况稳定，生产负荷均在 90%以上,符合国家相关验收标准；验收监测应在工况稳定、生产负荷达设计生产能力负荷的 75%以上的要求。因此，本次监测为有效工况，监测结果能作为该项目竣工环境保护验收依据。

**5.2 废气质量保证和质量控制****5.2.1 质量控制措施**

废气监测质量保证按照原国家环保总局发布的《环境监测技术规范》和《环境空气监测质量保证手册》的要求与规定进行全过程质量控制。

验收监测中及时了解工况情况，确保监测过程中工况负荷满足有关要求；合理布设监测点位，确保各监测点位布设的科学性和可比性；监测分析方法采用国家有关部门颁布的标准（或推荐）分析方法，监测人员经过考核并持有合格证书；监测数据严格实行复核审核制度。

**5-2 质控依据及质控措施方法一览表**

项目类别	质控标准名称	质控标准号
废气	大气污染物无组织排放监测技术导则	HJ/T 55-2000
	固定源废气监测技术规范	HJ/T 397-2007

采样质控措施：监测、计量设备强检合格；人员持证上岗。

## 5.2.2 废气监测所用仪器及采样流量校准情况

表 5-3 废气监测所用仪器列表

仪器名称	仪器型号	仪器编号	检定日期	检定有效期
空气智能 TSP 综合采样器	崂应 2050	LH-074	2020.04.02	1 年
		LH-075	2020.04.02	1 年
		LH-076	2020.04.02	1 年
		LH-077	2020.04.02	1 年
恒温恒湿箱	BSC-150	LH-059	2020.03.25	1 年
十万分之一天平	AUW120D	LH-113	2020.11.02	1 年

表 5-4 大气采样器中流量孔口流量校准记录表

校准日期	仪器编号	表观流量 (L/min)	校准流量 (L/min)	是否合格
2021.01.05	LH-074	100	99.82	合格
	LH-075	100	99.78	合格
	LH-076	100	99.72	合格
	LH-077	100	99.75	合格
2021.01.06	LH-074	100	99.80	合格
	LH-075	100	99.76	合格
	LH-076	100	99.73	合格
	LH-077	100	99.70	合格

## 5.2.3 无组织废气监测期间参数附表

表 5-5 无组织废气监测所用仪器列表

仪器名称	仪器型号	仪器编号	检定日期	检定有效期
轻便三杯风向风速表	FYF-1 型	LH-100	2020.07.22	1 年
空盒气压表	DYM3 型	LH-101	2020.07.08	1 年

表 5-6 无组织废气监测期间气象参数

日期	风向	气温 (°C)	风速 (m/s)	气压 (kpa)	低云量/总云量	
2021.01.05	09:13	NE	-3.3	1.4	103.0	2/3
	10:55	NE	0.6	1.4	103.0	2/3
	13:21	NE	0.9	1.5	102.9	2/3
	15:23	NE	1.4	1.3	102.9	2/3
2021.01.06	09:20	NE	-4.7	1.5	103.0	2/3
	10:56	NE	-3.0	1.4	102.9	1/3
	13:24	NE	-2.0	1.4	102.9	1/3
	15:25	NE	-2.0	1.5	102.9	2/3

### 5.3 噪声监测方法、质量保证和质量控制

厂界噪声监测按《工业企业厂界环境噪声排放标准》（GB12348-2008）进行。质量保证和质控按照国家环保局《环境监测技术规范》（噪声部分）进行。采样质控措施：监测、计量设备强检合格；人员持证上岗。噪声监测所用仪器见表 5-7，噪声仪器校准结果见表 5-8。

表 5-7 噪声监测所用仪器列表

仪器名称	仪器型号	仪器编号	检定日期	检定有效期
多功能声级计	AWA6228+型	LH-038	2020.03.13	1 年
声校准器	AWA6221A	LH-027	2020.04.10	1 年

表 5-8 噪声仪器校准结果

校准日期	仪器编号	校准器具编号	测量前仪器校准 (dB)	测量后仪器校准 (dB)	校准器标准值 (dB)	校准器检定值 (dB)
2021.01.05 (昼)	LH-038	LH-027	94.0	94.0	94.0	94.1
2021.01.06 (昼)	LH-038	LH-027	93.9	93.9	94.0	94.1



## 表 6 验收监测内容及结果

### 6.1 废气监测因子及监测结果评价

#### 6.1.1 废气验收监测因子及执行标准

废气监测因子主要为无组织颗粒物，排放执行《水泥工业大气污染物排放标准》（GB4915-2013）表3中相关浓度限值。废气验收监测内容见表6-1，执行标准限值见表6-2。无组织废气监测点位图见图6-1。

表6-1 废气验收监测内容

监测布点	监测项目	监测频次
厂界上风向1个点位，下风向3个点位	无组织颗粒物	4次/天，连续监测2天

表6-2 废气执行标准限值

污染物	最高允许排放浓度	执行标准
无组织颗粒物	0.5mg/m <sup>3</sup>	(GB4915-2013)

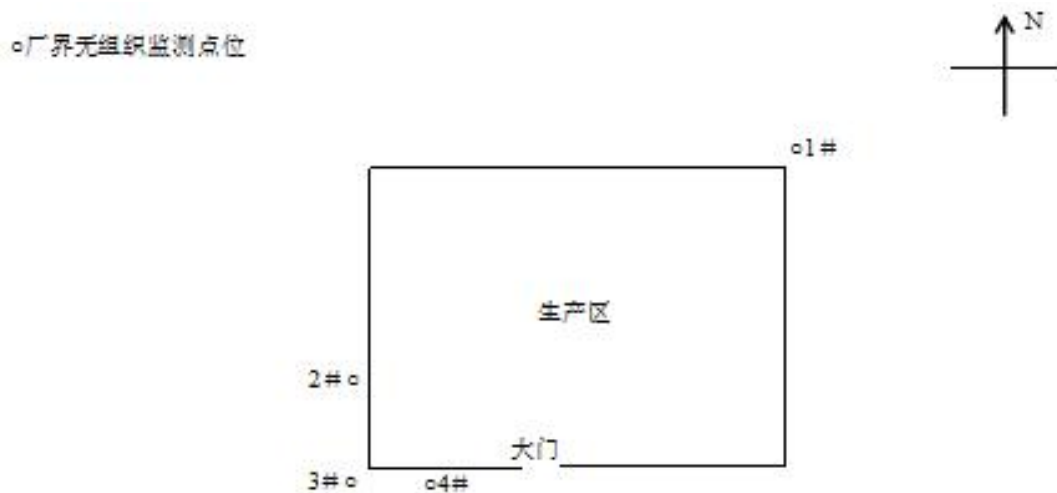


图 6-1 无组织废气监测点位图

#### 6.1.2 废气监测方法

废气监测分析方法参见表 6-3。

表6-3 废气监测分析方法一览表

项目名称	分析方法	方法依据	检出限 (mg/m <sup>3</sup> )
颗粒物	环境空气 总悬浮颗粒物的测定 重量法	GB/T 15432-1995	0.001

#### 6.1.3 无组织废气监测结果及评价

表 6-4 无组织废气监测结果一览表

采样日期	监测项目	监测点位	监测结果 (mg/m <sup>3</sup> )				
			1	2	3	4	最大值
2021.01.05	颗粒物	○1# 上风向	0.140	0.165	0.148	0.158	0.165
		○2# 下风向	0.272	0.273	0.335	0.282	0.335
		○3# 下风向	0.252	0.322	0.260	0.323	0.323
		○4# 下风向	0.287	0.333	0.287	0.285	0.333

2021. 01.06	○1#	上风向	0.152	0.130	0.142	0.125	0.152
	○2#	下风向	0.285	0.352	0.287	0.275	0.352
	○3#	下风向	0.377	0.255	0.265	0.293	0.377
	○4#	下风向	0.322	0.275	0.327	0.230	0.327

监测结果表明：验收监测期间，无组织颗粒物小时浓度最高为 0.377mg/m<sup>3</sup>，满足《水泥工业大气污染物排放标准》（GB4915-2013）表 3 无组织排放标准。

## 6.2 噪声监测因子及监测结果评价

### 6.2.1 噪声监测内容

噪声监测内容如表 6-5 所示。噪声监测点位图见图 6-2。

表 6-5 噪声监测内容

编号	监测点位	监测布设位置	频次
1#	东厂界	均在厂界外 1 米	昼间监测 2 次，连续监测 2 天
2#	南厂界		
3#	西厂界		
4#	北厂界		

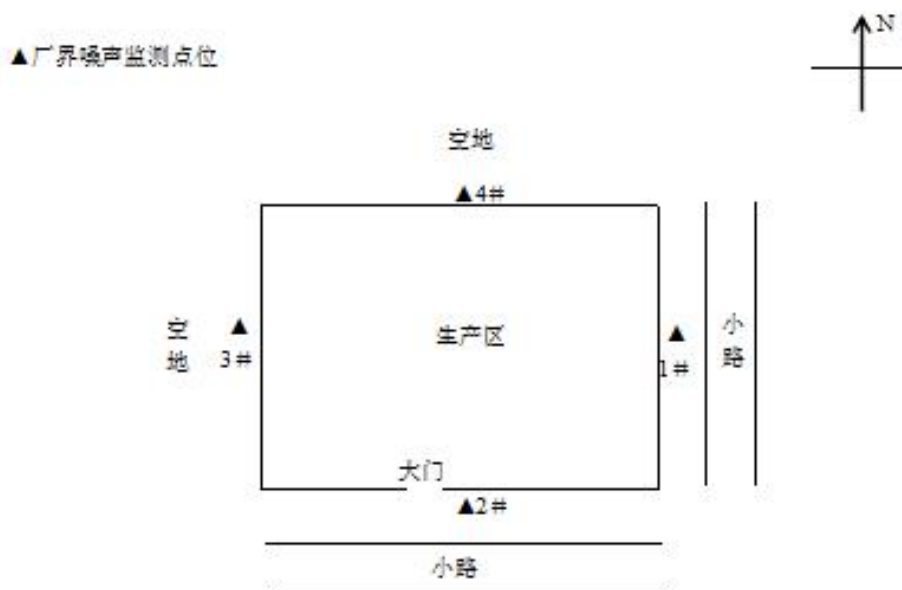


图 6-2 噪声监测点位图

### 6.2.2 监测分析方法

噪声监测分析方法见表 6-6。

表 6-6 噪声监测分析方法一览表

项目名称	标准代号	标准方法	辨识精度 (dB)
噪声	GB12348-2008	《工业企业厂界环境噪声排放标准》	0.1

### 6.2.3 标准限值

厂界噪声执行《工业企业厂界环境噪声排放标准》中 2 类标准要求，噪声执行标准限

值见表 6-7。

表 6-7 厂界噪声执行标准限值

项目	执行标准限值
厂界噪声（昼间）	60（dB）

#### 6.2.4 噪声监测结果及评价

表 6-8 厂界噪声监测结果一览表

监测日期	监测点位		监测时段	噪声值(dB)	主要声源
气象条件	天气：晴		风速（m/s）：1.5		
2021.01.05	▲1#	东厂界	09:09—09:19	55.3	工业噪声
	▲2#	南厂界	09:23—09:33	56.8	工业噪声
	▲3#	西厂界	09:36—09:46	53.1	工业噪声
	▲4#	北厂界	09:53—10:03	53.3	工业噪声
	▲1#	东厂界	13:15—13:25	55.8	工业噪声
	▲2#	南厂界	13:28—13:38	56.2	工业噪声
	▲3#	西厂界	13:42—13:52	53.2	工业噪声
	▲4#	北厂界	13:56—14:06	53.5	工业噪声
气象条件	天气：晴		风速（m/s）：1.7		
2021.01.06	▲1#	东厂界	10:45—10:55	55.6	工业噪声
	▲2#	南厂界	10:59—11:09	56.3	工业噪声
	▲3#	西厂界	11:17—11:27	52.6	工业噪声
	▲4#	北厂界	11:32—11:42	53.5	工业噪声
	▲1#	东厂界	13:41—13:51	54.2	工业噪声
	▲2#	南厂界	13:56—14:06	55.9	工业噪声
	▲3#	西厂界	14:11—14:21	52.5	工业噪声
	▲4#	北厂界	14:26—14:36	53.2	工业噪声

监测结果表明：验收监测期间，监测点位昼间噪声在 52.5-56.8(dB)之间，夜间不生产，符合《工业企业厂界环境噪声排放标准》（GB12348—2008）中 2 类标准要求。

## 表 7 环境管理内容

### 7.1 环保审批手续

根据《中华人民共和国环境保护法》和《建设项目环境保护管理条例》的要求，2018 年 2 月莘县泰杰路桥工程有限公司委托苏州合巨环保技术有限公司编制完成了《莘县泰杰路桥工程处年产 20 万 m<sup>3</sup> 商品混凝土、50 万吨水泥稳定碎石项目环境影响报告表》，2018 年 6 月 20 日莘县环境保护局以莘环报告表【2018】85 号对其进行了审批。有关档案齐全，环保投资及环保设施基本按环评及环评批复要求实施，符合验收的基本条件。

### 7.2 环境管理制度建立情况

为了认真贯彻《中华人民共和国环境保护法》莘县泰杰路桥工程有限公司制定了《莘县泰杰路桥工程有限公司环保管理制度》，并设立了相关机构。日常工作办公室管理，其主要职责是：行使公司环保工作的计划、组织、指挥、协调、检查和考核管理职能，日常一切工作须对公司负责。

### 7.3 环境管理机构的设置情况

该公司成立环境保护领导小组。

### 7.4 环保设施建成情况

本项目总投资 3201.92 万元，其中环保投资 32.05 万元，占总投资的 1.00%，主要用于废气治理、废水治理、固体废物收集、噪声防治等。详细投资情况见表 7-1。

表 7-1 环保处理设施一览表

项目	治理内容	措施	投资 (万元)
废水	生活、办公废水	修建厂区化粪池	1.00
废气	筒仓粉尘	仓顶除尘器	27.05
	原料堆场	骨料堆放在密闭的料棚内，实施覆盖和定期洒水抑尘	
固废	办公、生活垃圾	环卫部门清运	3.00
噪声	设备噪声	设置消声、隔声、基础减震	1.00
合计	——	——	32.05

## 7.5 环评批复落实情况

表 7-2 环评批复落实情况

序号	批复要求	实际建设情况	与环评符合情况
1	项目废水主要为生活废水和生产冲洗废水，必须经管道引入化粪池收集后定期清利用作农肥，不得外排。各种冲洗废水要经沉淀池沉淀后，全部回用，不得外排。同时，要对厂区内生产区、原料库、污水产生区、沉淀池、收集区、化粪池等区域均须做好防渗漏措施。	本项目废水主要为职工生活污水，经化粪池处理后委托环卫部门定期清运，不外排。	已落实
2	<p>项目有组织废气主要为粉料筒仓呼吸口粉尘。建设单位应在每个筒仓配一台反吹式脉冲袋式除尘器进行收集处理，处理后的废气（粉尘）通过高于地面 15 米的仓筒排气孔排放，外排粉尘浓度确保符合《水泥工业大气污染物排放标准》（GB4915-2013）表 1 中水泥制品生产颗粒物排放浓度<math>\leq 20\text{mg}/\text{m}^3</math>要求。</p> <p>项目无组织粉尘主要为砂石进料及输送粉尘、运输车辆动力起尘、砂石堆场风力起尘、垃圾桶和化粪池臭气等。对于砂石进料及输送粉尘，须采取封闭式进仓方式，进料口处设置罩顶及三面封闭的框封，并将输送廊道进行封闭；对于运输车辆粉尘，建设单位须对厂区地面进行硬化，定期对路面进行清扫、洒水，对水泥稳定碎石运输车辆采取蓬盖、密闭；建设全封闭式料棚，对砂石堆场定期洒水，铺设防尘网对料场进行遮盖；对于垃圾桶和化粪池臭气，建设单位应及时清运垃圾桶垃圾，并将化粪池进行地埋设置。通过以上措施，确保无组织排放粉尘浓度满足《水泥工业大气污染物排放标准》（GB4915-2013）表 3 标准要求。</p>	验收监测期间，无组织颗粒物小时浓度最高为 $0.377\text{mg}/\text{m}^3$ ，满足《水泥工业大气污染物排放标准》（GB4915-2013）表 3 无组织排放标准。	已落实
3	项目噪声主要为仪器设备运行时产生的噪声。建设单位须采取对生产设备设置基础减振、距离衰减、定期检查机械设备等措施后，确保噪声排放符合《工业企业厂界环境噪声排放标准》（GB12348-2008）中的 2 类标准要求。	验收监测期间，监测点位昼间噪声在 52.5-56.8(dB)之间，夜间不生产，符合《工业企业厂界环境噪声排放标准》（GB12348-2008）中 2 类标准要求。	已落实

4	<p>项目固废主要为沉淀池沉渣、职工生活垃圾。对于沉淀池沉渣，建设单位须全部收集后，回用于生产线综合利用；对于生活垃圾，建设单位应委托当地环卫部门统一收集清运、处理，一般固体废物贮存确保符合《一般工业固体废物贮存、处置场污染控制标准》（GB18599-2001）及其修改单的要求。</p>	<p>本项目产生的固体废物主要为沉淀池沉渣、职工生活垃圾，筒仓配备的反吹式袋式除尘器将粉尘直接吹入筒仓内不会产生固体废物。其中沉淀池沉渣产生量约为 2t/a，全部回用于生产线综合利用。生活垃圾产生量为 1.80t/a，设置垃圾桶规范收集后，委托环卫部门清运处理。</p>	已落实
5	<p>建设单位要配合当地政府做好卫生防护距离内的用地规划控制（以生产车间为中心 50 米内），不得新建住宅、学校、医院等环境敏感性建筑物。</p>	<p>本项目工程的厂址选择较为合理的，项目卫生防护距离为 50m，距离厂区最近的环境敏感点为韩马庄，与厂区的最近距离为 105.00m，项目卫生防护距离范围内没有环境敏感点。</p>	已落实

## 表 8 验收监测结论及建议

### 8.1 验收监测结论

#### 8.1.1 工况验收情况

验收监测期间，项目生产工况稳定生产负荷均在 90%以上，符合国家相关验收标准：验收监测应在工况稳定、生产负荷达设计生产能力负荷的 75%以上的要求。因此，本次监测为有效工况，监测结果能作为该项目竣工环境保护验收依据。

#### 8.1.2 废气监测结论

验收监测期间，无组织颗粒物小时浓度最高为 0.377mg/m<sup>3</sup>，满足《水泥工业大气污染物排放标准》（GB4915-2013）表 3 无组织排放标准。

#### 8.1.3 废水监测结论

本项目废水主要为职工生活污水，经化粪池处理后委托环卫部门定期清运，不外排。

#### 8.1.4 噪声监测结论

验收监测期间，监测点位昼间噪声在 52.5-56.8(dB)之间，夜间不生产，符合《工业企业厂界环境噪声排放标准》（GB12348—2008）中 2 类标准要求。

#### 8.1.5 固废

本项目产生的固体废物主要为沉淀池沉渣、职工生活垃圾，筒仓配备的反吹式袋式除尘器将粉尘直接吹入筒仓内不会产生固体废物。其中沉淀池沉渣产生量约为 2t/a，全部回用于生产线综合利用。项目劳动定员生活垃圾产生量为 1.80t/a，设置垃圾桶规范收集后，委托环卫部门清运处理。

### 8.2 建议

- (1) 应严格落实环评提出的各项环保措施，确保各类污染物达标排放。
- (2) 提高全厂职工的环保意识，落实各项环保规章制度，将环境管理纳入到生产管理全过程中去，最大限度的减少环境污染。
- (3) 严格控制噪声，加强生产设备的管理，采用噪音较低的先进设备。在生产过程应维持设备的正常运转，避免设备不正常运转而增加噪声。

附件 1：验收监测委托函

## 关于委托山东聊和环保科技有限公司开展年产 20 万 m<sup>3</sup> 商品混凝土、50 万吨水泥稳定碎石项目竣工环境保护验收监测的函

山东聊和环保科技有限公司：

我公司莘县泰杰路桥工程有限公司年产 20 万 m<sup>3</sup> 商品混凝土、50 万吨水泥稳定碎石项目现已建成并投入运行，运行状况稳定、良好，具备了验收监测条件。现委托你公司开展竣工环境保护验收监测。

联系电话：18806357296

联系地址：山东省聊城市莘县朝城镇韩马庄村

邮政编码：252400

莘县泰杰路桥工程有限公司

2020 年 12 月



附件 2：“三同时”验收登记表

## 建设项目工程竣工环境保护“三同时”验收登记表

填表单位(盖章):山东聊和环保科技有限公司

填表人(签字):

项目经办人(签字):

建设项目	项目名称		年产 20 万 m <sup>3</sup> 商品混凝土、50 万吨水泥稳定碎石项目				建设地点		山东省聊城市莘县朝城镇韩马庄村								
	建设单位		莘县泰杰路桥工程有限公司				邮编		252400	联系电话		18806357296					
	行业类别	水泥制品制造 C3021		建设性质		√新建 □改扩建 □技术改造		建设项目开工日期		2018 年 7 月	投入试运行日期		2020 年 12 月				
	设计生产能力		年产 20 万 m <sup>3</sup> 商品混凝土、50 万吨水泥稳定碎石				实际生产能力		年产 20 万 m <sup>3</sup> 商品混凝土、50 万吨水泥稳定碎石								
	投资总概算(万元)		3201.92	环保投资总概算(万元)		32.05	所占比例(%)		1.00	环保设施设计单位		—					
	实际总投资(万元)		3201.92	实际环保投资(万元)		32.05	所占比例(%)		1.00	环保设施施工单位		—					
	环评审批部门		莘县环境保护局		批准文号		莘环报告表 【2018】85 号	批准时间		2018.6.20	环评单位		苏州合巨环保技术有限公司				
	初步设计审批部门				批准文号			批准时间			环保设施监测单位						
	环保验收审批部门				批准文号			批准时间									
	废水治理(元)		1 万	废气治理(元)		27.05 万	噪声治理(元)		1 万	固废治理(元)		3 万	绿化及生态(元)		—	其它(元)	
新增废水处理设施能力		t/d				新增废气处理设施能力		Nm <sup>3</sup> /h			年平均工作时		2400h/a				
污染物排放达标与总量控制(工业建设项目详填)	污染物	原有排放里(1)	本期工程实际排放浓度(2)	本期工程允许排放浓度(3)	本期工程产生里(4)	本期工程自身削减里(5)	本期工程实际排放里(6)	本期工程核定排放里(7)	本期工程“以新带老”削减里(8)	全厂实际排放总量(9)	全厂核定排放总量(10)	区域平衡替代削减里(11)	排放增减里(12)				
	/	/	/	/	/	/	/	/	/	/	/	/	/				
	/	/	/	/	/	/	/	/	/	/	/	/	/				
	/	/	/	/	/	/	/	/	/	/	/	/	/				
	/	/	/	/	/	/	/	/	/	/	/	/	/				
与项目有关噪声	昼	/	56.8dB (A)	60dB (A)	/	/	/	/	/	/	/	/	/				
	夜	/	/	/	/	/	/	/	/	/	/	/	/				
	/	/	/	/	/	/	/	/	/	/	/	/	/				

注: 1、排放增减量: (+) 表示增加, (-) 表示减少。 2、(12) = (6) - (8) - (11), (9) = (4) - (5) - (8) - (11) + (1)。 3、计量单位: 废水排放量——万吨/年; 废气排放量——万标立方米/年; 工业固体废物排放量——万吨/年; 水污染物排放浓度——毫克/升; 大气污染物排放浓度——毫克/立方米; 水污染物排放量——吨/年; 大气污染物排放量——吨/年。

### 附件 3: 审批意见

#### 审批意见:

莘环报告表【2018】85号

经审查,对《莘县泰杰路桥工程处年产 20 万 m<sup>3</sup> 商品混凝土、50 万吨水泥稳定碎石项目环境影响报告表》批复如下:

一、莘县泰杰路桥工程处年产 20 万 m<sup>3</sup> 商品混凝土、50 万吨水泥稳定碎石项目,总投资 3201.92 万元,其中环保投资 32.05 万元,总占地面积 7765.9 平方米,项目位于莘县朝城镇韩马庄村,项目主要建设内容为水泥稳定碎石拌合站、商品混凝土拌合站、配件库、料棚、配电室;购置商品混凝土拌合站、水稳拌合站、铲车、运输车、电子磅等设备,主要原辅材料为:石子、水泥、中砂、粉煤灰、矿粉等,规模为年产 20 万 m<sup>3</sup> 商品混凝土、50 万吨水泥稳定碎石。该项目已经莘县发展和改革局登记备案(项目代码为 2018-371522-30-03-006223),符合国家产业政策,经研究,原则同意为该项目办理环评审批手续。

二、建设单位必须逐项落实《环评报告表》中提出的各项污染防治、生态恢复措施,并着重落实以下环保要求:

1、严格执行“三同时”环保管理制度,尽快把环评设计方案提出的各项环保措施落实到位。

2、项目有组织废气主要为粉料筒仓呼吸口粉尘。建设单位应在每个筒仓配一台反吹式脉冲袋式除尘器进行收集处理,处理后的废气(粉尘)通过高于地面 15 米的仓筒排气孔排放,外排粉尘浓度确保符合《水泥工业大气污染物排放标准》(GB4915-2013)表 1 中水泥制品生产颗粒物排放浓度 $\leq 20\text{mg}/\text{m}^3$ 要求。

项目无组织粉尘主要为砂石进料及输送粉尘、运输车辆动力起尘、砂石堆场风力起尘、垃圾桶和化粪池臭气等。对于砂石进料及输送粉尘,须采取封闭式进仓方式,进料口处设置罩顶及三面封闭的框封,并将输送廊道进行封闭;对于运输车辆粉尘,建设单位须对厂区内地面进行硬化,定期对路面进行清扫、洒水,对水泥稳定碎石运输车辆采取蓬盖、密闭;建设全封闭式料棚,对砂石堆场定期洒水,铺设防尘网对料场进行遮盖;对于垃圾桶和化粪池臭气,建设单位应及时清运垃圾桶垃圾,并将化粪池进行埋地设置。通过以上措施,确保无组织排放粉尘浓度满足《水泥工业大气污染物排放标准》(GB4915-2013)表 3 标准要求。

3、项目废水主要为生活废水和生产冲洗废水,必须经管道引入化粪池收集后定期清理用作农肥,不得外排。各种冲洗废水要经沉淀池沉淀后,全部回用,不得外排。同时,要对厂区内生产区、原料库、污水产生区、沉淀池、收集区、化粪池等区域均须做好防渗漏措施。

4、项目噪声主要为仪器设备运行时产生的噪声,建设单位须采取对生产设备设置基础减振、距离衰减、定期检查机械设备等措施后,确保噪声排放符合《工业企业厂界环境噪声排放标准》(GB12348-2008)中的 2 类标准要求。

5、项目固废主要为沉淀池沉渣、职工生活垃圾。对于沉淀池沉渣,建设单位须全部收集后,回用于生产线综合利用;对于生活垃圾,建设单位应委托当地环卫部门统一收集清运、处理,一般固体废物贮存确保符合《一般工业固体废物贮存、处置场污染控制标准》(GB18599-2001)及其修改单的要求。

6、卫生防护距离:建设单位要配合当地政府做好卫生防护距离内的用地规划控制(以生产车间为中心 50 米内),不得新建住宅、学校、医院等环境敏感性建筑物。

7、建设单位要加强生态环保意识,充分利用自然环境,多种植由乔木、灌木和草地相结合组成的绿化带,以美化环境,净化空气,达到增氧降噪的目的。

8、厂区必须安装视频监控及降尘在线监测平台,监控范围包括堆场喷淋、加料口、洗车台、厂区道路、生产车间等区域。

9、要建立健全各项环境管理制度、岗位制度,明确责任人和负责人,做好各项环保设施设备的运行和维护,建立运行台账,制定自律监测计划,自行或委托第三方开展自律监测工作,并建立环保档案。

10、建设单位在建设前后要遵守相关法律法规,办理土地、规划、建设等相关许可手续,否则自行承担相关法律责任。

三、建设项目的环评报告表经批准后,若该建设项目的性质、规模、地点、采用的生产工艺或者防治污染的措施等发生重大变动的,应按照法律法规的规定,重新履行相关审批手续。建设项目的环评报告表自批准之日起满 5 年,建设项目方开工建设的,其环评报告表应当报原审批部门重新审核。

四、项目建成投产前,要向环保部门提交开工生产报告备案,建设单位要在试运行三个月内完成项目竣工环保验收,并按相关规定申请办理排污许可证,违反本规定要求的,你单位应承担相应环境保护法律责任。

五、本项目日常环境监管由莘县环境监察大队负责。 五、本项目日常环境监管由莘县环境监察大队负责。

公章

2018年6月20日

附件 4：关于环境保护管理组织机构成立的通知

## 莘县泰杰路桥工程有限公司 关于环境保护管理组织机构成立的通知

为加强项目部环境保护的管理，防治因投产对环境的污染，依据《中华人民共和国环境保护法》等有关规定制定本环保管理体系，为进一步加强环保，我公司自投建以来就秉承“保护环境，建设国家”的生产发展理念，严格遵守“三同时”建设及相关国家法律法规，将“建设发展与绿色环保并重”，建立完善的企业环保组织机构，并配置相应的设施设备，加强对环境的保护和治理。

为此成立莘县泰杰路桥工程有限公司环境保护领导小组。

莘县泰杰路桥工程有限公司

2020 年 12 月

## 莘县泰杰路桥工程有限公司环保管理制度

### 1 总则

1.1 认真贯彻执行《中华人民共和国环境保护法》(以下简称《环保法》)等一系列国家颁布的环境法律、法规和标准。

1.2 遵循保护和改善生活环境与生态环境，防治污染和其他公害，保障人体健康，促进社会主义现代化建设的发展方针，结合公司具体情况，组织实施公司的环境保护管理工作。

### 2 管理要求

2.1 对生产过程中产生的“三废”必须大力开展综合利用工作，做到化害为利，变废为宝；不能利用的，应积极采取措施，搞好综合治理，严格按照标准组织排放，防止污染。

2.2 认真贯彻“三同时”方针，新建项目中防治污染的设施，必须与主体工程同时设计，同时施工，同时投产使用。防治污染的建设项目必须提前经有关部门验收合格后，主体工程方可投入生产使用。

2.3 公司归属的生产界区范围，应当统一规划种植树木和花草，并加强绿化管理，净化辖区空气；对非生产区的空地亦应规划绿化，落实管理及保护措施。

### 3 组织领导体制和应尽职责

3.1 加强对环境保护工作的领导和管理。公司确定一名副总经理主管环境保护管理工作，并成立公司环境保护委员会。日常工作由办公室归口管理，其主要职责是：行使公司环保工作的计划、组织、指挥、协调、检查和考核管理职能，日常一切工作须对公司负责，并由办公室予以监督。

3.2 公司领导层应将环境保护管理工作列入经营决策范畴。公司在转机建制过程中，必须加强环境保护和污染预防工作。

### 4 防止污染和其它公害守则

4.1 在排放废气前，应经过净化或中和处理，符合排放标准后才许排放。

4.2 固体废弃物应按指定地点存放，不准乱堆乱倒。

## **5 违反规则与污染事故处理**

5.1 发生一般轻微污染事故，分厂应及时查明原因，立即妥善处理，并在事故发生二小时内报告生产管理部门和综合办公室备案。

5.2 由于工作责任心不强、管理不严、操作不当、违反规定等引起有害物质或气体的大量排放，酿成严重污染事故时，部门应立即报告生产管理部门和工程部门，便于及时组织善后处理。事后必须发动群众讨论，查明原因，明确事故责任者，并填写事故报告送生产管理部门和综合办公室。最终由综合办公室会同有关部门共同研究，提出处理意见，报公司主管领导审批后执行。

5.3 因污染事故危害环境及损坏绿化时，事故责任部门应如实提供情况，主动配合综合办公室共同研究，做好道歉、赔偿处理工作，不得推脱责任。

5.4 部门或个人违反环境保护及“三废”治理规定的，应根据情节轻重及污染危害程度，进行教育或经济责任制扣分或罚款处理。

**莘县泰杰路桥工程有限公司**

**2020年12月**

**莘县泰杰路桥工程有限公司**  
**年产 20 万 m<sup>3</sup> 商品混凝土、50 万吨水泥稳定碎石项目**  
**验收期间生产负荷证明**

验收监测期间，生产工况稳定，生产负荷均在 90%以上，符合相关国家标准：验收监测应在工况稳定、生产负荷达设计生产能力负荷的 75%以上的要求。因此，本次监测为有效工况，监测结果能作为该项目竣工环境保护验收依据。

**监测期间生产负荷统计表**

监测时间	产品类型	设计能力	实际能力	生产负荷 (%)
2021.01.05	商品混凝土	666m <sup>3</sup> /d	600m <sup>3</sup> /d	90
	水泥稳定碎石	1666t/d	1600t/d	96
2021.01.06	商品混凝土	666m <sup>3</sup> /d	600m <sup>3</sup> /d	90
	水泥稳定碎石	1666t/d	1600t/d	96

注：商品混凝土设计数量=20 万 m<sup>3</sup>/300d≈666m<sup>3</sup>/d；水泥稳定碎石设计数量=50 万吨/300 天≈1666t/d。

以上叙述属实，特此证明。

莘县泰杰路桥工程有限公司

2021 年 01 月 06 日

## 个体工商户转型升级为企业证明

**莘县泰杰路桥工程有限公司**（转型升级企业名称）（统一社会信用代码/注册号：**91371522MA3UBT2W3L**）于**2020年11月10日**经我局核准登记，该企业由**莘县泰杰路桥工程处**（个体工商户名称）（注册号/统一社会信用代码：**92371522MA3HJ2MX7R**）转型升级设立。  
特此证明。



## 附件：其他需要说明的事项

### 一、环境保护设施设计、施工和验收过程简况

#### 1 设计简况

项目建设过程中，将环境保护设施的建设纳入了初步设计，并严格按照环境保护设计规范的要求，且编制环境保护管理制度，环保投资及环保设施基本按环评及环评批复要求实施。

#### 2 施工简况

2018年2月项目应环保要求办理环评手续，2018年7月项目开工建设，项目将环保设施的建设纳入了施工合同，在建设期间，配套建设环境保护验收设施，与主体工程同时设计，同时施工，同时投产使用。环保投资与环评投资概算无出入，已组织实施环境影响报告表及审批部门决定中提出的环境保护对策措施。

#### 3 验收过程简况

2020年12月项目投产，于2020年12月委托山东聊和环保科技有限公司进行该项目（年产20万m<sup>3</sup>商品混凝土）的验收监测，山东聊和环保科技社会统一信用代码为91371500MA3D7UL401，已取得监测资质，监测结束后，根据监测结果出具验收监测报告。2021年1月24日，莘县泰杰路桥工程有限公司组织召开莘县泰杰路桥工程有限公司年产20万m<sup>3</sup>商品混凝土、50万吨水泥稳定碎石项目竣工环境保护验收现场检查及验收及验收会。验收工作组由工程建设单位（莘县泰杰路桥工程有限公司）、监测单位（山东聊和环保科技有限公司）并特邀2名技术专家（名单附后）组成。环境影响评价报告表和审批部门审批决定等要求对本项目进行验收，经认真研究讨论形成环保验收意见，验收组一致认为该项目实施过程中按照环评及其批复要求落实了相关环保措施，环保手续齐全，建立了相应的环保管理制度，项目建设过程无重大变动。按环境影响报告表及审批要求建设了环境保护设施。验收监测各项指标满足国家相关排放标准。鉴于项目符合国家和地方相关产业标准及准入要求，用地符合当地规划，环保设施与生产配套，验收期间各项监测指标满足国家相关排放标准，该项目通过环保验收。

#### 4 公众反馈意见及处理情况

本项目环评不涉及公众参与事项，因此本验收亦不涉及公众参与意见及处理情况。



## 二、其他环境保护措施的落实情况

### 1 制度措施落实情况

#### (1) 环保组织机构及规章制度

公司根据环保要求，针对相关规章和环保设施运行记录要求，特成立了环保组织机构，并编制了环境保护管理制度，具体环保制度及内容见下表。

环保规章制度及内容一览表

项目	内容	运行费用
环保机构成立文件	关于环境保护管理组织机构成立的通知	0.1
环保管理制度	1、总则，2、管理要求，3、组织领导和应尽职尽责， 4、防止污染和其他公害守则， 5、违反规则与污染事故处理。	0.1
合计		0.2 万元

#### (2) 环境监测计划

根据环保要求，本项目废气、噪声、固废制定环境监测计划。废气、噪声正常情况下每季度监测一次，固废每月统计一次。监测记录由相关负责人及时记录。

### 2 配套措施落实情况

本项目不涉及区域内削减污染物总量措施，不涉及落后产能。

本项目工程的厂址选择较为合理的，项目卫生防护距离为 50m，距离厂区最近的环境敏感点为韩马庄，与厂区的最近距离为 105.00m，项目卫生防护距离范围内没有环境敏感点。

### 3 其他措施落实情况

本项目无其他措施要求。

### 4 整改工作情况

- 1、沉淀池须做防渗处理；
- 2、东侧上料应加设喷淋装置；
- 3、搅拌楼须加强密闭，修补车间缝隙，保证生产车间密闭性。